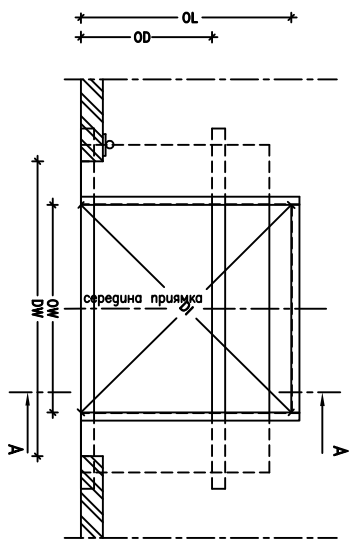
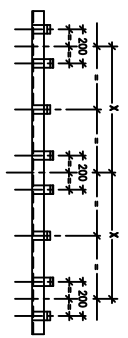


**Вид сверху**

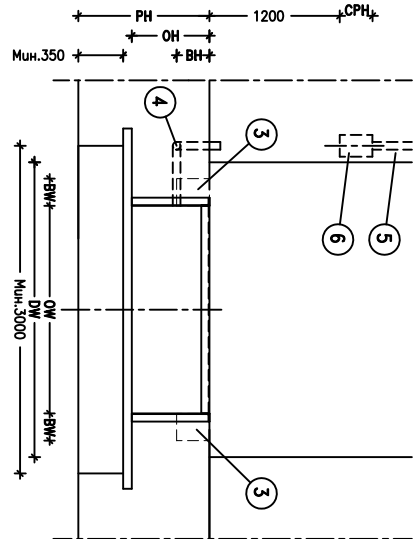


**Расположение анкеров на заднем уголке**  
Сечение анкеры должны располагаться в разных плоскостях

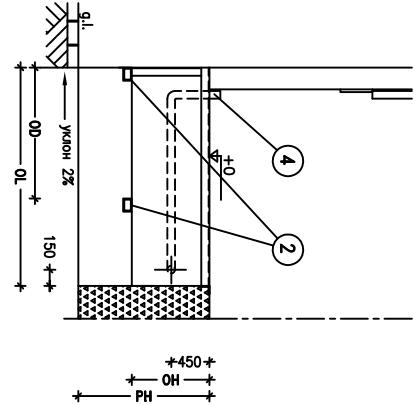


не по шкале

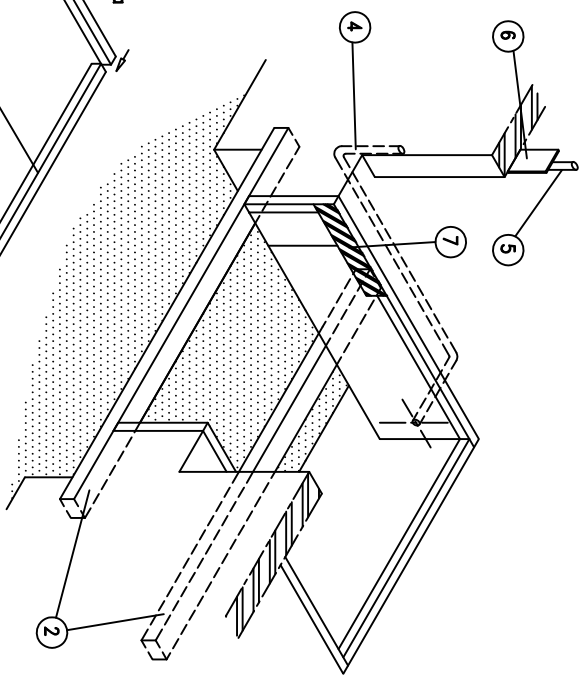
**Вид спереди**



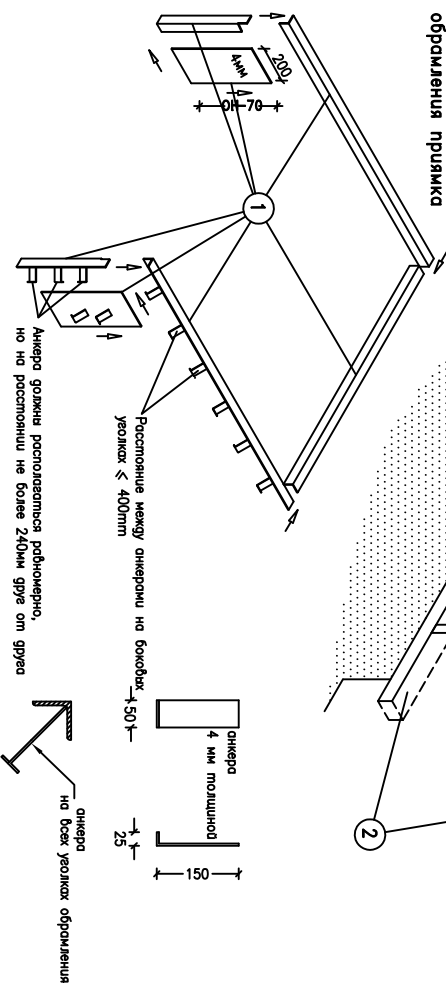
**Вид в разрезе А-А**



**Чертеж подготовки прутка и проведения бетонных работ**

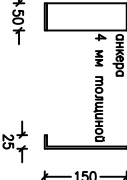


**Уголки обрамления прутка**



Анкеры должны располагаться равномерно, но на расстоянии не более 240мм друг от друга

Расстояние между анкерами на боковых уголках ≤ 400мм



анкера на всех уголках обрамления



**Примечания:**  
Допустимые отклонения размеров: -0/+10  
Анкеры должны быть приварены к обрамляющей арматуре.  
Пруток должен быть прямоугольным и выгнотен в соответствии со всеми указаниями.  
Все уголки прутка должны быть прямыми - 90 градусов.  
Усилия, которые должны выдерживать бетонная конструкция прутка прилагаются отдельным чертежом  
В местах крепления бамперов на бетонное основание воздействием нагрузкой в 59 кН, возникающие при порковке брузовика весом 30 тонн на скорости 5 км/ч.

Размеры прутка, мм	2000	2500	3000
OL - Длина прутка	2100	2600	3100
OH - Высота прутка	610	610	710
OD - Расстояние по бокам	1230	1530	1755

Размеры прутка, мм	1750	2000	2250
OW - Ширина прутка	1780	2030	2280
X - расстояние между анкерами	760	760	1025

Dl - длина газонцила, мм	Длина прутка, мм		
	2100	2600	3100
Ширина прутка, мм	1780	2753	3151
	2030	2921	3299
	2280	3100	3458

**РАБОТЫ КОТОРЫЕ ДОЛЖЕН ВЫПОЛНИТЬ ЗАКАЗЧИК САМОСТОЯТЕЛЬНО**

**Строительные:**

- Подготовка прутка в соответствии со всеми требованиями.
- 1 Подготовка и установка обрамляющих уголком (70x70x7) и стальных пластин 4мм.
- 2 Подготовка и установка спальных труб (150x100x8)
- 3 Подготовка поверхности под установку бамперов, размер ВХВН.

**Подготовка электрических подключений:**

- Защитный кабель канал между полом и блоком управления.
- 4 Кабель канал 70мм для подключения урбидительной платформы к блоку управления
- 5 400В трехфазное заземленное, изолированное электрическое подключение
- 6 Подготовка соответствующих поверхностей под установку блока управления, размер СРХСРН.

**Другие:**

- 7 Разместить черно-желтые газонцильные предупреждающие полосы в соответствующих местах прутка.

ALUTESH SL (100кН) модель S  
чертеж подготовки прутка  
с нишей под гидроборт